



CECS 247 : 2008

中国工程建设协会标准

建筑同层排水系统技术规程

Technical specification for
same-floor drainage system in buildings

中国计划出版社

中国工程建设协会标准

建筑同层排水系统技术规程

Technical specification for
same-floor drainage system in buildings

CECS 247 : 2008

主编单位:华东建筑设计研究院有限公司

批准单位:中国工程建设标准化协会

施行日期:2008年12月1日

中国计划出版社

2008 北 京

中国工程建设标准化协会公告

第 30 号

关于发布《建筑同层排水系统 技术规程》的公告

根据中国工程建设标准化协会[2003]建标协字第 48 号文《关于印发中国工程建设标准化协会 2003 年第二批标准制、修订项目计划的通知》的要求,由华东建筑设计研究院有限公司等单位编制的《建筑同层排水系统技术规程》,经本协会建筑与市政工程产品应用分会组织审查,现批准发布,编号为 CECS 247 : 2008,自 2008 年 12 月 1 日起施行。

中国工程建设标准化协会
二〇〇八年八月十九日

前 言

根据中国工程建设标准化协会(2003)建标协字第 48 号文《关于印发中国工程建设标准化协会 2003 年第二批标准制、修订项目计划的通知》的要求,本规程由华东建筑设计研究院有限公司主编,上海吉博力房屋卫生设备工程技术有限公司等为参编单位共同编制而成。在规程的编制过程中,伟星新型建材有限公司、浙江省中财管道科技股份有限公司、山西省采纳同层排水系统有限公司、日本艾博科有限公司、川路塑胶集团等提供了意见和资料。

本规程的编制是在认真总结国内近年来同层排水技术的科研成果、设计和使用现状的基础上,参考欧洲和日本等国同层排水技术的标准,广泛征求了有关设计、施工、验收等单位和专家的意见,深入开展了调查研究,经编制组成员分工起草,共同讨论、验证,最后经有关部门共同审查定稿,编制完成的。

本规程共分九章和三个附录。主要技术内容有:同层排水系统;沿墙敷设方式;地面敷设方式;管道水力计算;系统安装;验收;维护与保养等。

根据国家计委计标[1986]1649 号文《关于请中国工程建设标准化委员会负责推荐性工程建设标准试点工作的通知》的要求,推荐给工程建设设计、施工、使用单位及工程技术人员采用。

本规程由中国工程建设标准化协会建筑给水排水专业委员会归口管理,由华东建筑设计研究院有限公司负责具体解释。本规程在施行过程中如发现需要修改和补充之处,请将意见和有关资料寄送华东建筑设计研究院有限公司(上海市汉口路 151 号,邮政编码 200002)。

主 编 单 位: 华东建筑设计研究院有限公司

参 编 单 位: 上海吉博力房屋卫生设备工程技术有限公司

同济大学建筑设计研究院
中建国际设计顾问有限公司
上海市安装工程有限公司
上海明谛科技实业有限公司

主要起草人：冯旭东 王 珏 徐 扬 梁葆春 归谈纯
杜伟国 姜文源 俞志根 康立熙 周欣泳
温 武

中国工程建设标准化协会
2008年8月19日

目 次

1	总 则	(1)
2	术 语	(2)
3	同层排水系统	(3)
3.1	一般规定	(3)
3.2	系统分类和选用	(4)
3.3	管道布置和敷设	(4)
3.4	管材和管件	(6)
4	沿墙敷设方式	(9)
4.1	一般规定	(9)
4.2	卫生器具和附件选用	(9)
4.3	布置和敷设	(9)
5	地面敷设方式	(11)
5.1	一般规定	(11)
5.2	卫生器具和排水附件选用	(11)
5.3	管道布置和敷设	(12)
6	管道水力计算	(13)
7	系统安装	(15)
7.1	一般规定	(15)
7.2	管道安装	(16)
7.3	沿墙敷设方式卫生器具支架的安装	(19)
7.4	排水汇集器安装	(19)
8	验 收	(20)
8.1	一般规定	(20)
8.2	隐蔽工程验收	(20)
8.3	系统工程验收	(21)

9 维护与保养	(22)
附录 A 建筑排水硬聚氯乙烯管水力计算表	(23)
附录 B 建筑排水高密度聚乙烯管水力计算表	(27)
附录 C 建筑排水柔性接口铸铁管水力计算表	(30)
本规程用词说明	(33)
附:条文说明	(35)

1 总 则

1.0.1 为了在建筑同层排水系统的设计、施工及验收中,做到技术先进、安全卫生、经济合理、确保质量,制定本规程。

1.0.2 本规程适用于新建、扩建和改建的居住建筑内同层排水系统的设计、施工、验收及维护。公共建筑、工业建筑内生活排水采用同层排水系统可参照本规程执行。

1.0.3 同层排水系统在满足卫生和功能要求的前提下,应符合节水和环保的要求。采用的卫生器具、地漏和管材(件)等产品规格尺寸及主要性能指标均应符合相应的国家标准及行业标准,且应符合本规程的有关要求。

1.0.4 同层排水系统的设计、施工及验收,除应符合本规程外,尚应符合国家现行有关标准的规定。

2 术 语

2.0.1 同层排水系统 same-floor drainage system

在建筑排水系统中,器具排水管和排水支管不穿越本层结构楼板到下层空间、与卫生器具同层敷设并接入排水立管的排水系统,器具排水管和排水支管沿墙体敷设或敷设在本层结构楼板和最终装饰地面之间。

2.0.2 沿墙敷设方式 wall pipe installation

排水支管和器具排水管在本层结构楼板上暗敷在非承重墙(或装饰墙)内或明装在墙体外,与排水立管相连。

2.0.3 地面敷设方式 slab pipe installation

与水平线夹角小于 45° 的排水支管和器具排水管敷设在本层的结构楼板和最终装饰地面之间,与排水立管相连。

2.0.4 排水横管 drain horizontal pipe

与水平线夹角小于 45° 的排水管道。

2.0.5 排水支管 main branch discharge pipe

连接器具排水管至排水立管的排水管段。

2.0.6 器具排水管 sanitary branch discharge pipe

连接卫生器具存水弯至排水支管或排水立管的排水管段。

2.0.7 排水汇集器 drain collector

当同层排水系统采用地面敷设方式时,设置在结构楼板上用于汇集器具排水管,集中接至排水立管的专用排水附件。

2.0.8 隐蔽式支架 concealed support

用于固定壁挂式洗脸盆、壁挂式坐便器及冲洗水箱、壁挂式小便器等卫生器具的专用安装支架,隐藏安装在装饰墙内。

2.0.9 管窿 pipe alley

为布置管道而构筑的狭小的不进入空间。

3 同层排水系统

3.1 一般规定

3.1.1 同层排水系统器具排水管和排水支管应与卫生器具同层敷设,不得穿越结构楼板进入下层空间,排水立管可穿越结构楼板。

3.1.2 同层排水系统应适用于重力作用下的生活排水。

3.1.3 当建筑内生活排水系统采用同层排水技术时,建筑设计各相关专业应共同确定同层排水的敷设方式、结构形式、降板区域、管道井(或管窿)位置、卫生器具布置等。同层排水系统设计时,各相关专业除应符合本规程外,尚应符合国家现行有关标准的规定。

3.1.4 同层排水系统的卫生器具应选用符合国家要求的节水型产品。同层排水系统宜采用内置存水弯的地漏,并应符合现行产品标准《地漏》CJ/T 186 的规定。

3.1.5 同层排水系统采用的管材、管件和配件应满足系统设计要
求,可采用建筑排水硬聚氯乙烯(PVC-U)管、建筑排水高密度聚乙烯(HDPE)管和建筑排水柔性接口铸铁管等。

塑料排水管道在外墙外敷设时,应具有抗紫外线、防老化的功能。

3.1.6 同层排水系统的设计不应影响用户健康和安全。

3.1.7 同层排水系统的排水管道井(或管窿)平面位置宜上、下楼层对准布置。

3.1.8 构造内无存水弯的卫生器具及地漏,与生活排水管道或其他可能产生有害气体的排水管道连接时,必须在卫生器具及地漏的排水口下设存水弯。存水弯管径不应小于卫生器具排水管管径,并尽量缩短卫生器具与存水弯之间的管道长度。

3.1.9 存水弯的水封深度不得小于 50mm。

3.1.10 同层排水系统中不得采用存水弯串联设置。

3.1.11 采用同层排水系统部位的楼板应采用现浇钢筋混凝土,并设防水层。墙体和楼板支架、电气设施安装及电线敷设等均不应破坏防水层。

3.1.12 当给水管道利用同层排水系统暗敷区域敷设时,给水管道材质应耐腐蚀,具有足够的强度和刚度,接口应严格防渗。

3.1.13 同层排水的水流噪声对毗邻住户的影响应符合《城市区域环境噪声标准》GB 3096 中 1 类标准的要求。

3.2 系统分类和选用

3.2.1 同层排水系统宜采用沿墙敷设方式或地面敷设方式。当管道井(或管窿)位置和卫生器具布置有特殊要求时,两种敷设方式可在同一卫生间中结合使用。

3.2.2 当卫生间净空高度受限时,宜采用沿墙敷设方式;当卫生间净空高度足够时,宜采用地面敷设方式。

3.2.3 不同敷设方式的同层排水系统,对卫生器具、墙体或地面材料及排水管材等有不同的要求,应根据相应布置方式选择并配套使用。

3.3 管道布置和敷设

3.3.1 排水立管宜敷设在管道井(或管窿)内。在气温较高、全年不结冻的地区排水立管可沿建筑物外墙外敷设。

3.3.2 排水管道不得穿越烟道、风道、沉降缝、伸缩缝和抗震缝。

3.3.3 排水立管在穿越楼板处应采取有效防水措施。当采用排水立管外墙外敷设时,排水横管穿越外墙应设置套管。排水横管穿越地下室外墙应设置防水套管。

3.3.4 排水管道穿越混凝土或砌体承重墙时,应设置套管,套管内壁与管道外壁之间的空隙不应小于 20mm。套管与管道之间缝

隙应采用阻燃密实材料和防水油膏填实,端面应光滑。

3.3.5 塑料排水管穿越楼板、防火墙、管道井(或管窿)井壁时,应按现行有关标准的要求设置阻火圈、防火套管或阻火胶带。

3.3.6 器具排水管与排水支管连接时,应采用 45° 斜三通或 90° 顺水三通。

3.3.7 排水横管之间的水平连接(图 3.3.7),应采用 45° 斜三通。连接处上、下游横管在水平面的倾斜角度不宜小于 15° 。

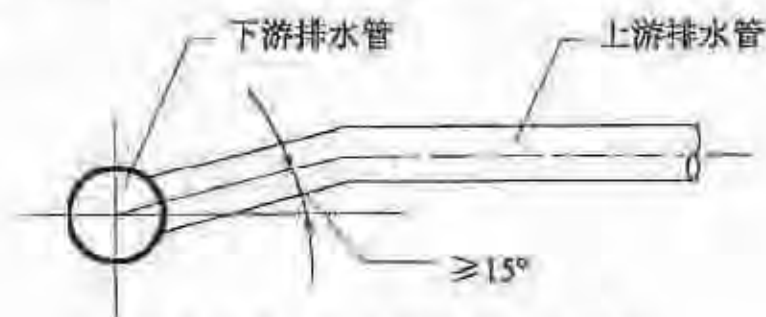


图 3.3.7 排水横管的水平连接

3.3.8 排水横管作 90° 水平转弯时,应采用两个 45° 弯头或曲率半径不小于 4 倍管径的 90° 弯头。

3.3.9 排水横管需变径时,应采用偏心异径管件,且管顶应平接。

3.3.10 排水横管的转弯次数不宜多于两次,转弯处宜采用两个 45° 弯头。

3.3.11 除特殊单立管外,排水横管与立管的连接应采用 90° 顺水三通或 45° 斜三通。

3.3.12 铸铁排水横管宜采用通用坡度,塑料排水横管宜采用标准坡度。

3.3.13 清扫口应根据《建筑给水排水设计规范》GB 50015 的有关规定设置。

3.3.14 塑料排水立管应按照相关规范的要求设置伸缩节,横管可采取下列方法:

- 1 设置自由臂;
- 2 设置伸缩节(敷设于管窿、非承重墙、装饰墙或架空地面空

间内的排水横管不宜采用伸缩节)；

3 采用固定支架固定；

4 敷设在地面混凝土等材质的回填层内。

3.3.15 当排水横管敷设于非承重墙、装饰墙或架空地面的空间内时，应按下列要求设置固定支架：

1 建筑排水硬聚氯乙烯排水管和建筑排水高密度聚乙烯排水管横管的直线管段大于 2m 时，应按每 2m 设置一个固定支架；

2 建筑排水柔性接口铸铁管的横管，在连接部位应设置固定支架；

3 固定支架应固定在承重结构上，其支承力应大于管道因温度变化引起的膨胀力。

3.4 管材和管件

3.4.1 排水管材及其配套管件、连接件等应满足连接要求。安装和固定管道用的支架(管卡)、托架和吊架宜由管道供货商配套供应。

3.4.2 建筑排水硬聚氯乙烯管应符合下列规定：

1 管材和管件应符合现行国家标准《建筑排水用硬聚氯乙烯(PVC-U)管材》GB/T 5836.1、《排水用芯层发泡硬聚氯乙烯(PVC-U)管材》GB/T 16800 和《建筑排水用硬聚氯乙烯(PVC-U)管件》GB/T 5836.2 的规定。

2 横管应采用胶粘剂连接，立管可根据设计采用的管道系统按相关标准要求采用胶粘剂或密封圈连接。

3 管道的设计、施工及验收应符合现行行业标准《建筑排水硬聚氯乙烯管道工程技术规程》CJJ/T 29 和协会标准《特殊单立管排水系统设计规程》CECS79、《建筑排水用硬聚氯乙烯内螺旋管管道工程技术规程》CECS94 的规定。

3.4.3 建筑排水高密度聚乙烯管应符合下列规定：

1 管材和管件应符合现行行业标准《建筑排水用高密度聚乙烯(HDPE)管材及管件》CJ/T 250 的规定。

2 建筑排水高密度聚乙烯管道的连接应采用对焊连接和非裸露式电熔管箍连接方式。

3 管道的设计、施工及验收应符合国家现行有关标准的规定。

3.4.4 建筑排水柔性接口铸铁管应符合下列规定：

1 管材应为离心铸造工艺成型，配套的管件应为机压砂型铸造成型。

2 管材、管件和连接件的材质、规格、尺寸和技术要求，应符合国家标准《排水用柔性接口铸铁管及管件》GB/T 12772 的规定。当采用承插式连接管道系统时，应符合现行行业标准《建筑排水用柔性接口承插式铸铁管及管件》CJ/T 178 的规定；当采用卡箍式连接管道系统时，应符合现行行业标准《建筑排水用卡箍式铸铁管及管件》CJ/T 177 的规定。

3 管道的设计、施工及验收应符合现行协会标准《建筑排水柔性接口铸铁管管道工程技术规程》CECS 168 的规定。

4 管材和管件内外表面应涂防腐涂料。涂料必须符合管道工程对内外介质的抗腐蚀规定和防火规定。

5 管道明装时宜采用卡箍式接口；暗装时宜采用法兰承插式接口；敷设于回填层内时应采用法兰承插式接口。

6 承插式接头用法兰压盖的材质应与管材材质相同，并宜采用金属模型制造。压盖的防腐涂料应与管材外壁涂料一致。

7 承插式接头用紧固件材质应为热镀锌碳素钢，当暗装时应采用相应防腐措施或为不锈钢材质。卡箍式接头用卡箍件应采用 S30210 或 S30220 不锈钢，配套的紧固件应采用同样材质的不锈钢，当暗装时，对卡箍件和紧固件应采取相应的防腐措施。

3.4.5 承插式接头用橡胶密封圈、卡箍式接头用钢带型卡箍橡胶密封封套，橡胶密封材料应采用三元乙丙(EPDM)、氯丁、丁腈、丁

苯等耐油合成橡胶制成,不得含有再生胶及对管材和密封圈(套)性能有害的杂质。其性质、外观和物理化学性能应符合现行行业标准《橡胶密封件 给、排水管及污水管道用接口密封圈 材料规范》HG/T 3091 的规定,宜采用 60 ± 5 邵氏硬度。

4 沿墙敷设方式

4.1 一般规定

4.1.1 排水支管和器具排水管暗敷在非承重墙或装饰墙内时,墙体厚度或空间应满足排水管道和附件的敷设要求。当采用隐蔽式水箱时,还应满足水箱的安装要求。

4.1.2 卫生器具的布置应便于排水管道的连接,接入同一排水立管的器具排水管和排水支管宜沿同一墙面或相邻墙面敷设。

4.1.3 大便器应靠近排水立管布置。

4.1.4 当卫生间设置地漏时,地漏宜靠近排水立管布置,并单独接入立管。

4.2 卫生器具和附件选用

4.2.1 大便器应采用壁挂式坐便器或后排式坐(蹲)便器。壁挂式坐便器宜采用隐蔽式冲洗水箱。

4.2.2 净身盆和小便器应采用后排式,宜为壁挂式。

4.2.3 浴盆及淋浴房宜采用内置水封的排水附件,地漏宜采用内置水封的直埋式地漏。水封深度不得小于50mm。

4.2.4 沿墙敷设方式的卫生器具宜采用配套的支架,支架应有足够的强度、刚度,并有防腐措施。壁挂式坐便器、净身盆等卫生器具应固定在隐蔽式支架上。

4.2.5 隐蔽式支架应安装在非承重墙或装饰墙内,并固定在楼板或墙体等承重结构上。当固定在墙体龙骨等构件上时,应根据支架供应商的规定采取措施确保构件的承载能力。

4.3 布置和敷设

4.3.1 沿墙敷设方式的排水支管和器具排水管可采用暗敷或明

装。暗敷时可埋设在非承重墙内或利用装饰墙隐藏管道。

4.3.2 设置壁挂式坐便器的非承重墙厚度或装饰墙空间应根据隐蔽式水箱、排水管管径等确定,宜为 205~220mm。墙体高度应根据水箱冲洗按钮位置确定,顶按式宜为 840~900mm,前按式不宜小于 1140mm。

4.3.3 除卫生器具的安装支架外,墙体龙骨等构件应具有足够的强度和刚度,并应质轻防腐。墙体材料应耐压、抗冲击、防水,面层装饰材料应采用粘贴,具体要求应由建筑专业确定。

4.3.4 管道沿建筑墙体敷设并利用装饰材料包覆时,原端面应涂刷无机防水涂料防潮。

4.3.5 卫生间的建筑面层厚度应满足地漏的设置要求,并不宜小于 70mm。

5 地面敷设方式

5.1 一般规定

5.1.1 地面敷设方式可采用降板和不降板(抬高建筑面层)两种结构形式。

5.1.2 地面敷设方式排水管的连接可采用排水管道通用配件或排水汇集器等。

5.1.3 卫生间宜采用降板结构形式。局部降板或整体降板应根据卫生器具的布置确定。在满足管道敷设、施工维修等要求的前提下宜缩小降板的区域。

5.1.4 降板高度应根据卫生器具的布置、降板区域、管径大小、管道长度、接管要求、使用管材等因素确定。采用排水管道通用配件时,住宅卫生间降板高度不宜小于300mm(含建筑面层);采用排水汇集器时,降板高度应根据产品的要求确定。

5.1.5 采用不降板(抬高建筑面层)结构形式时,结构楼板面至建筑面层的高度不宜小于300mm(含建筑面层)。

5.1.6 排水横管宜敷设在填充层内,也可敷设在架空层内。

5.2 卫生器具和排水附件选用

5.2.1 大便器宜采用下排式坐便器或后排式蹲便器。

5.2.2 排水汇集器应符合下列规定:

1 断面设计应保证汇集器内的水流不会回流到汇集器上游管道内。

2 材质和技术要求应符合现行的有关产品标准的规定和检测机构的认可。

3 排水汇集器宜采用铸铁或硬聚氯乙烯等材质。当采用塑

料材质时,应符合国家有关的防火要求。

4 排水汇集器应在生产工厂内组装成型,并通过产品标准规定的密封性试验。

5 排水汇集器应设有专用清扫口。

5.3 管道布置和敷设

5.3.1 地漏接入排水支管时,接入位置沿水流方向宜在大便器、浴盆排水管接入口的上游。

5.3.2 排水汇集器的管道连接应符合下列规定:

1 各卫生器具和地漏的排水管应单独与排水汇集器相连。

2 排水汇集器排出管的管径应经水力计算确定,但不应小于接入排水汇集器的最大横管的管径。

3 排水汇集器的设置位置应便于清洗和疏通。

5.3.3 降板区域应采用现浇钢筋混凝土楼板,其厚度应由结构专业确定。

5.3.4 卫生间降板区域(建筑面层抬高区域)结构楼板面与完成地面层均应采取有效的防水措施。防水处理方式、防水层高度和防水材料,应由建筑专业确定。

5.3.5 在降板区域(建筑面层抬高区域)结构楼板面防水层施工完毕后方可进行排水管道的安装,排水管道的支架应牢固、可靠,支架的固定不得破坏防水层。

5.3.6 采用填充方式时,填充的轻质材料应由建筑专业选定。填充时不得采用机械填充,应在排水管道两侧对称分层填充密实。在洗衣机、坐便器的部位应预留现浇细石混凝土的加厚位置。

5.3.7 采用架空方式时,架空层基层材料、面层装饰材料、防水处理方式等均应由建筑专业确定。架空层专用支架和管道安装支架均应采用专用胶粘剂立粘在楼板上,不得破坏防水层。

6 管道水力计算

6.0.1 卫生器具的排水流量、当量、排水管管径和排水设计秒流量的计算应符合现行国家标准《建筑给水排水设计规范》GB 50015 的规定。

6.0.2 排水横管的水力计算应符合下式的规定：

$$v = \frac{1}{n} R^{2/3} I^{1/2} \quad (6.0.2)$$

式中 v ——流速(m/s)；

n ——粗糙系数,铸铁管为 0.013,塑料管为 0.009；

R ——水力半径(m)；

I ——水力坡度,采用排水管道坡度。

6.0.3 排水横管的设计坡度应保证在设计充满度下最小排水流速(自净流速)要求:当管径不大于 150mm 时,应为 0.65m/s;当管径为 200mm,应为 0.7m/s。

6.0.4 排水横管的设计充满度不宜大于最大设计充满度。

6.0.5 铸铁排水横管的通用坡度、最小坡度和最大设计充满度,宜按表 6.0.5 确定。

表 6.0.5 铸铁排水横管的通用坡度、最小坡度和最大设计充满度

管径 DN(mm)	通用坡度	最小坡度	最大设计充满度 $\frac{h}{d}$
50	0.035	0.025	0.5
75	0.025	0.015	
100	0.020	0.012	
125	0.015	0.010	
150	0.010	0.007	0.6
200	0.008	0.005	

6.0.6 塑料排水横支管的标准坡度应为 0.026。

6.0.7 排水横管在不同充满度下的排水能力可分别按本规程附录 A、附录 B、附录 C 计算。

7 系统安装

7.1 一般规定

7.1.1 系统安装前应具备下列条件：

- 1 施工图纸及其他技术文件齐全,并经各专业会审；
- 2 有批准的施工方案或施工工艺,已进行技术交底；
- 3 材料、机具及施工力量等准备就绪,能保证正常施工；
- 4 已按设计图纸配合土建预留孔、洞；
- 5 已完成楼板防水施工。

7.1.2 材料验收应符合下列规定：

1 管材、管件等材料的规格、型号及性能应符合设计规定,并有质量合格证明文件。

2 建筑排水塑料管及管件等材料的表面应完好无损,颜色应均匀一致,内外壁应光滑平整,无凹陷、气泡,明显的划伤和其他影响到产品的裂缝缺陷。建筑排水柔性接口铸铁管及管件表面应无裂缝、砂眼、飞刺、瘪陷等缺陷。管材端面应平整,并与轴线垂直。

3 胶粘剂应标有生产厂名称、生产日期和有效期,并应有出厂合格证和说明书。胶粘剂内不得含有团块、不溶颗粒和其他杂质,并不得呈胶凝状态或有分层现象;在未搅拌的情况下不得有析出物。不同型号的胶粘剂不得混合。寒冷地区使用的胶粘剂,其性能应适应当地的气候条件。

4 阻火圈、防火套管或阻火胶带应标有规格、耐火极限和生产厂名称。

7.1.3 材料贮运应符合下列规定：

1 管材和管件在运输、装卸和搬动时应轻放,严禁撞击和抛、摔、拖。

2 管材、管件等应分类堆放。管材应水平堆放在平整的场地上,管件应逐层码堆。

3 建筑排水塑料管贮存堆放时,不得受日光长时间曝晒,并应远离明火、热源。

7.1.4 管道敷设应符合下列规定:

1 管道应按设计规定的位置安装,坡度应符合设计要求或有关标准的规定。

2 排水立管上应按设计要求设置检查口,检查口中心距地面1.0m;排水横管应按设计要求设置地面清扫口。

3 排水立管与排水横管的连接应采用 90° 顺水三通或 45° 斜三通,或按设计要求采用苏维脱或球形四通。

4 排水横管作 90° 水平转弯时,宜采用两个 45° 弯头或转弯半径大于4倍管径的 90° 弯头。

5 排水横管与排水横管的连接应采用 45° 斜三通,不得采用 90° 正三通。

6 排水横管与排水横管连接处,上下游横管在水平方向的倾斜角度不宜小于 15° 。

7 排水横管需变径时,应采用偏心异径管,管顶平接。

8 建筑排水塑料管穿越墙、楼板或有防火要求的部位时应按设计要求采取阻燃措施。

9 建筑排水立管穿过楼板应设置金属或塑料套管。套管顶部应高出装饰地面50mm,底部与楼板底面相平。套管与管道之间缝隙应用阻燃密实材料和防水油膏填实。

10 安装过程中,管道的敞开口应采取临时封堵措施。

7.1.5 同层排水系统的卫生器具和排水附件,应各自牢固安装在支架、墙体和地面上,不得将其重量和承载的荷载作用在管道上。

7.2 管道安装

7.2.1 建筑排水硬聚氯乙烯管安装应符合下列规定:

- 1 采用承插粘接连接；
 - 2 管道接口连接时应将管材与管件承口试插一次；
 - 3 涂抹粘接剂时应清除粘接表面的灰尘、水迹、油污等；
 - 4 粘接完毕后，擦净接口处多余的粘接剂。
- 7.2.2 建筑排水高密度聚乙烯管安装应符合下列规定：
- 1 采用热熔对焊连接或非裸露式电熔管箍连接；
 - 2 采用管道切割机切割，切口应垂直于管中心；
 - 3 切割面应保持清洁，不与其他物体接触；
 - 4 熔接时操作压力和温度应符合要求；
 - 5 对焊连接焊接面高度应符合表 7.2.2 规定；
 - 6 连接时应保证轴心线一致，误差不宜超过 2mm。

表 7.2.2 对焊焊接面高度

公称外径 d_n (mm)	32~75	90	110	125	160	200
对焊焊接面高度 (mm)	3	4	5	5	7	7

- 7.2.3 建筑排水柔性接口铸铁管的安装应符合下列规定：
- 1 铸铁管采用承插式连接或卡箍式连接。
 - 2 铸铁管连接时，应先清除连接部位的沥青、砂、毛刺等物。
 - 3 承插式连接时，在插口端先套入法兰压盖，再套入橡胶密封圈。然后将插口端推入承口内，对称交叉地紧固法兰压盖上的螺栓。
 - 4 卡箍式连接时，将管道或管件的端口插入橡胶套筒和不锈钢节套内，然后拧紧节套上的螺栓。

7.2.4 管道支架安装应符合下列规定：

- 1 应根据不同的管材选用相应的固定管卡；当建筑排水塑料管使用金属管卡时，应在金属管卡与管子之间衬垫软质材料。
- 2 使用金属支架时应采取防腐措施。
- 3 采用地面敷设方式时，排水横管的支架固定不得破坏已做好的建筑防水层，宜采用专用胶粘接固定。

7.2.5 塑料排水管道的支架间距应符合表 7.2.5 的规定。

表 7.2.5 塑料排水管支架最大间距

公称外径 d_n (mm)	32	40	50	56	63	75	90	110	125	160	200
立管(m)	1.2	1.2	1.2	1.5	1.5	1.5	2.0	2.0	2.0	2.0	2.0
横管(m)	0.5	0.5	0.5	0.75	0.75	0.75	1.0	1.1	1.3	1.6	1.7

7.2.6 建筑排水硬聚氯乙烯管横管采用弹性密封圈连接时,在连接部位必须设置固定支架;固定支架之间应按表 7.2.5 的规定设置滑动支架。建筑排水高密度聚乙烯排水管应全部设置固定支架。

7.2.7 建筑排水柔性接口铸铁管的支架应符合下列要求:

1 横管不大于 2m,立管不大于 3m。

2 立管应每层设固定支架,固定支架间距不应超过 3m。两个固定支架间应设滑动支架。

3 立管和支管支架应靠近接口处,承插式柔性接口的支架应位于承口下方,卡箍式柔性接口的支架应位于承重托管下方。

4 横管支架应靠近接口处(承插式柔性接口应位于承口侧),但不得妨碍接口的拆装。承插式柔性接口排水铸铁管支架与接管中心线距离应为 400~500mm。卡箍式柔性接口排水管支架与接口中点的距离应小于 450mm。

5 横管起端和终端的支架应为固定支架,直线管段固定支架距离不应大于 9m。横管在平面转弯时,弯头处应增设支架。

7.2.8 建筑排水柔性接口铸铁管管道系统,可不设位移补偿装置。当直线管段局部需要折线安装时,承插式柔性接口的转角不得大于 5° ;卡箍式柔性接口的转角不得大于 3° 。

7.2.9 伸缩节安装应符合下列规定:

1 塑料排水管道的立管每层安装一个伸缩节;

2 塑料排水管道的伸缩节安装在立管三通与固定支架的上方;

3 当塑料排水管道的横管明装且长度较长时,应安装伸缩节,伸缩节的设置应符合相关标准的规定。

4 伸缩节插口应顺水流方向。

7.3 沿墙敷设方式卫生器具支架的安装

7.3.1 在砖墙或混凝土墙上安装时,应根据安装详图在墙上和地面标出固定点尺寸,钻孔安装膨胀螺栓,然后固定卫生器具支架。

7.3.2 在石膏板墙上安装时,应先安装轻钢龙骨框架。轻钢龙骨框架应固定在墙面和地面上,然后将卫生器具支架安装在轻钢龙骨上。

7.3.3 安装壁挂式大便器等卫生器具的装饰墙应紧贴隐蔽式支架。

7.3.4 卫生器具支架的安装位置应符合设计要求,且横平竖直,固定牢靠。安装时应用水平尺进行校正。

7.3.5 隐蔽式水箱应符合下列要求:

1 用螺栓将水箱固定在卫生器具支架上;

2 水箱安装时应对支架尺寸进行必要的调整,水箱安装高度应符合设计或有关标准的规定;

3 水箱及其配件应有国家认定的相关检测机构出具的检测报告。

7.4 排水汇集器安装

7.4.1 排水汇集器安装位置应符合设计要求。

7.4.2 排水汇集器应按排水横管坡度安装在楼板上,采用相应配套支架固定。支架为金属时应对其采取防腐措施。

7.4.3 在汇集器上安装地面清扫口时,应便于疏通,其高度应与地面装饰面层高度一致。

7.4.4 排水汇集器安装完毕后,应与同层排水系统一起进行灌水试验。

8 验 收

8.1 一 般 规 定

- 8.1.1 验收分为隐蔽工程验收和系统工程验收。
- 8.1.2 隐蔽工程验收时应具备下列文件：
- 1 隐蔽部位的施工图；
 - 2 隐蔽部位管材、管件等的质量合格证明文件；
 - 3 管道灌水试验记录。
- 8.1.3 系统工程验收时应具备下列文件：
- 1 施工图(竣工图)及设计变更文件；
 - 2 管材、管件、水箱及固定支架等的质量合格证明文件；
 - 3 主要器材的安装说明书；
 - 4 管道灌水及通球试验记录；
 - 5 隐蔽工程验收记录；
 - 6 检验批、分项工程、子分部工程质量验收记录。

8.2 隐 蔽 工 程 验 收

- 8.2.1 选用的管材、管件等应符合本规程的要求或设计要求。
- 8.2.2 管位、标高和坡度应正确，严禁排水横管无坡或倒坡。
- 8.2.3 连接卫生器具的排水管道接口、排水管道之间的接口应紧密无渗漏。
- 8.2.4 卫生器具支架和管道支架安装位置应正确、牢固，与管道的接触应平整。支架防腐应良好，固定方式不应破坏建筑防水层。
- 8.2.5 塑料排水管设置伸缩节时，安装位置应正确，支架应牢固。
- 8.2.6 在排水管道穿越楼板的部位，应采取可靠的防渗防漏措施。

8.2.7 排水管道在隐蔽前必须做灌水试验。灌水高度不应低于本层卫生器具的上边缘。满水 15min 水面下降后,再灌满观察 5min,检查各个接口不渗水,液面不下降为合格。试验合格后,应做好试验记录。

8.2.8 排水立管及横干管应做通球试验。通球球径不应小于排水管管径的 2/3(立管三通采用特殊配件时选用适宜的球径),通球率必须达到 100%。

8.3 系统工程验收

8.3.1 工程质量应符合设计要求和本规程规定。

8.3.2 卫生器具应做满水试验。满水后检验各连接部件不渗不漏为合格。

8.3.3 地漏安装位置应正确,其顶面标高应低于地面 5~10mm,其周边应无渗漏。

8.3.4 同层排水系统应进行通水试验,排水应通畅,无堵塞。

9 维护与保养

9.0.1 同层排水系统应定期保养,使其保持良好的工作状态。

9.0.2 应准备好一份有关排水管道系统及卫生器具的使用说明、维护和使用的文件,并将这份文件提供给建筑物所有人或建筑物使用人。

9.0.3 系统的日常检查和保养宜包括:

1 检查卫生器具是否安装牢固;

2 检查污、废水可以排放到立管中,确保排水管道不淤堵;

3 应对排水横管进行定期的功能和状态检查,及时清除管道中的淤堵杂质;

4 建立日常检查及保养档案。

9.0.4 除生活污水、废水外,其他污、废水不得排入同层排水系统。若发现有污、废水排入同层排水系统,应截流。

9.0.5 系统应能够保证随时安全方便地进行维修工作。系统中所有的构件以及专用于维修作用的部件应定期维护。

9.0.6 检查口在任何时候均应保持水密性和气密性。垫圈的密封应严密,固定螺丝和螺栓的结合应紧密。

9.0.7 当疏通排水横管时,可通过清扫口进行;如无专用清扫口时,可通过卫生器具出水口与排水管道的接入口进行操作。

9.0.8 对存在有毒有害、易燃易爆物质而可能发生有害健康或重大事故的操作,应由取得相关资质的人员进行处理。

9.0.9 同层排水系统的保养和维护应由专业机构和专业人员进行。在保养、维护过程中若发现有缺陷和问题,应采取相应的防护措施以保证系统的稳定性和最大效率。

附录 A 建筑排水硬聚氯乙烯管水力计算表

表 A-1 建筑排水硬聚氯乙烯管水力计算表(横管 $h/d=0.5$)

坡度	$d_n 40$		$d_n 50$		$d_n 75$		$d_n 90$		$d_n 110$		$d_n 125$		$d_n 160$	
	流速 (m/s)	流量 (L/s)	流速 (m/s)	流量 (L/s)	流速 (m/s)	流量 (L/s)	流速 (m/s)	流量 (L/s)	流速 (m/s)	流量 (L/s)	流速 (m/s)	流量 (L/s)	流速 (m/s)	流量 (L/s)
0.004											0.67	3.72	0.79	7.21
0.005									0.69	2.90	0.75	4.16	0.89	8.06
0.006							0.65	1.79	0.75	3.18	0.82	4.55	0.97	8.83
0.007							0.71	1.94	0.81	3.43	0.89	4.92	1.05	9.53
0.008							0.67	1.31	0.75	2.07	0.95	5.26	1.12	10.19
0.009							0.71	1.39	0.80	2.20	1.01	5.58	1.19	10.81
0.010							0.75	1.46	0.84	2.31	1.06	5.88	1.26	11.39
0.015							0.69	0.58	1.03	2.83	1.30	7.20	1.54	13.96
0.020	0.68	0.35	0.80	0.67	1.06	2.07	1.19	3.27	1.38	5.80	1.51	8.31	1.78	16.11
0.025	0.76	0.39	0.90	0.74	1.19	2.31	1.33	3.66	1.54	6.48	1.68	9.30	1.99	18.02

续表 A-1

坡度	$d_n 40$		$d_n 50$		$d_n 75$		$d_n 90$		$d_n 110$		$d_n 125$		$d_n 160$	
	流速 (m/s)	流量 (L/s)	流速 (m/s)	流量 (L/s)	流速 (m/s)	流量 (L/s)	流速 (m/s)	流量 (L/s)	流速 (m/s)	流量 (L/s)	流速 (m/s)	流量 (L/s)	流速 (m/s)	流量 (L/s)
0.026	0.78	0.39	0.91	0.76	1.21	2.35	1.35	3.73	1.57	6.51	1.72	9.48	2.03	18.37
0.030	0.83	0.42	0.98	0.81	1.30	2.53	1.46	4.01	1.68	7.10	1.84	10.18	2.18	19.74
0.035	0.90	0.46	1.06	0.88	1.41	2.74	1.58	4.33	1.82	7.67	1.99	11.00	2.35	21.32
0.040	0.95	0.49	1.13	0.94	1.50	2.93	1.69	4.63	1.95	8.20	2.13	11.76	2.51	22.79
0.045	1.02	0.52	1.20	1.00	1.59	3.10	1.79	4.91	2.06	8.70	2.26	12.47	2.66	24.17
0.050	1.07	0.55	1.27	1.05	1.68	3.27	1.89	5.17	2.17	9.17	2.38	13.15	2.81	25.48
0.055	1.13	0.57	1.33	1.10	1.76	3.43	1.98	5.43	2.28	9.61	2.50	13.79	2.95	26.72
0.060	1.18	0.60	1.39	1.15	1.84	3.58	2.07	5.67	2.38	10.04	2.61	14.40	3.08	27.91
0.065	1.23	0.62	1.44	1.20	1.92	3.73	2.15	5.90	2.48	10.45	2.71	14.99	3.20	29.05
0.070	1.27	0.65	1.50	1.24	1.99	3.87	2.23	6.12	2.57	10.85	2.82	15.56	3.32	30.15
0.075	1.32	0.67	1.55	1.29	2.06	4.01	2.31	6.34	2.66	11.23	2.91	16.10	3.44	31.21
0.080	1.36	0.69	1.60	1.33	2.13	4.14	2.38	6.54	2.75	11.60	3.01	16.63	3.55	32.23

表 A-2 建筑排水硬聚氯乙烯管水力计算表 (横管 $h/d=0.6$)

坡度	$d_n 40$		$d_n 50$		$d_n 75$		$d_n 90$		$d_n 110$		$d_n 125$		$d_n 160$	
	流速 (m/s)	流量 (L/s)	流速 (m/s)	流量 (L/s)	流速 (m/s)	流量 (L/s)	流速 (m/s)	流量 (L/s)	流速 (m/s)	流量 (L/s)	流速 (m/s)	流量 (L/s)	流速 (m/s)	流量 (L/s)
0.004									0.66	3.48	0.72	5.00	0.85	9.68
0.005									0.74	3.89	0.81	5.59	0.95	10.83
0.006							0.70	2.41	0.81	4.27	0.88	6.12	1.04	11.86
0.007					0.67	1.64	0.76	2.60	0.87	4.61	0.95	6.61	1.13	12.81
0.008					0.72	1.76	0.81	2.78	0.93	4.93	1.02	7.07	1.20	13.69
0.009					0.76	1.86	0.86	2.95	0.99	5.22	1.08	7.49	1.28	14.52
0.010					0.81	1.97	0.90	3.11	1.04	5.51	1.14	7.90	1.35	15.31
0.015			0.74	0.77	0.99	2.41	1.11	3.81	1.28	6.75	1.40	9.68	1.65	18.75
0.020	0.73	0.46	0.86	0.89	1.14	2.78	1.28	4.40	1.47	7.79	1.61	11.17	1.90	21.65
0.025	0.82	0.52	0.96	1.00	1.27	3.11	1.43	4.91	1.65	8.71	1.89	12.49	2.13	24.20
0.026	0.83	0.53	0.98	1.02	1.30	3.17	1.46	5.01	1.68	8.88	1.84	12.74	2.17	24.68

续表 A-2

坡度	$d_n 40$		$d_n 50$		$d_n 75$		$d_n 90$		$d_n 110$		$d_n 125$		$d_n 160$	
	流速 (m/s)	流量) (L/s)	流速 (m/s)	流量) (L/s)	流速 (m/s)	流量) (L/s)	流速 (m/s)	流量) (L/s)	流速 (m/s)	流量) (L/s)	流速 (m/s)	流量) (L/s)	流速 (m/s)	流量) (L/s)
0.030	0.89	0.57	1.05	1.09	1.40	3.40	1.57	5.38	1.31	9.54	1.98	13.68	2.33	26.51
0.035	0.96	0.61	1.14	1.18	1.51	3.68	1.69	5.82	1.35	10.30	2.14	14.78	2.52	28.64
0.040	1.03	0.66	1.21	1.26	1.61	3.93	1.81	6.22	2.09	11.02	2.28	15.80	2.69	30.62
0.045	1.09	0.70	1.29	1.34	1.71	4.17	1.92	6.59	2.21	11.68	2.42	16.76	2.86	32.47
0.050	1.15	0.74	1.36	1.41	1.80	4.40	2.02	6.95	2.33	12.32	2.55	17.67	3.01	34.23
0.055	1.21	0.77	1.42	1.48	1.89	4.61	2.12	7.29	2.45	12.92	2.68	18.53	3.16	35.90
0.060	1.26	0.81	1.49	1.55	1.97	4.82	2.21	7.61	2.55	13.49	2.80	19.35	3.30	37.50
0.065	1.31	0.84	1.55	1.61	2.06	5.01	2.30	7.93	2.66	14.04	2.91	20.14	3.43	39.03
0.070	1.36	0.87	1.61	1.67	2.13	5.20	2.39	8.22	2.76	14.57	3.02	20.90	3.56	40.50
0.075	1.41	0.90	1.66	1.73	2.21	5.38	2.48	8.51	2.86	15.08	3.13	21.64	3.69	41.92
0.080	1.46	0.93	1.72	1.79	2.28	5.56	2.56	8.79	2.95	15.58	3.23	22.34	3.81	43.30

附录 B 建筑排水高密度聚乙烯管水力计算表

表 B-1 建筑排水高密度聚乙烯管水力计算表(横管 $h/d=0.5$)

坡度	$d_n 32$		$d_n 40$		$d_n 50$		$d_n 55$		$d_n 63$		$d_n 75$		$d_n 90$		$d_n 110$		$d_n 125$		$d_n 160$																							
	流速 (m/s)	流量 (L/s)	流速 (m/s)	流量 (L/s)	流速 (m/s)	流量 (L/s)	流速 (m/s)	流量 (L/s)	流速 (m/s)	流量 (L/s)	流速 (m/s)	流量 (L/s)	流速 (m/s)	流量 (L/s)	流速 (m/s)	流量 (L/s)	流速 (m/s)	流量 (L/s)	流速 (m/s)	流量 (L/s)																						
0.004																	0.68	2.75	0.74	3.01	0.81	4.23	0.93	4.89	1.10	9.42	1.17	10.00	1.23	10.54	1.51	12.90	1.74	14.90								
0.005																																										
0.006																																										
0.007																																										
0.008																																										
0.009																																										
0.010																																										
0.015																																										
0.020																																										

续表 B-1

坡度	$d_n 32$		$d_n 40$		$d_n 50$		$d_n 56$		$d_n 63$		$d_n 75$		$d_n 90$		$d_n 110$		$d_n 125$		$d_n 160$	
	流速 (m/s)	流量 (L/s)	流速 (m/s)	流量 (L/s)	流速 (m/s)	流量 (L/s)	流速 (m/s)	流量 (L/s)	流速 (m/s)	流量 (L/s)	流速 (m/s)	流量 (L/s)	流速 (m/s)	流量 (L/s)	流速 (m/s)	流量 (L/s)	流速 (m/s)	流量 (L/s)	流速 (m/s)	流量 (L/s)
0.025		0.73	0.87	0.65	0.95	0.93	1.03	1.32	1.17	2.19	1.33	3.59	1.52	6.15	1.65	8.54	1.95	16.56		
0.026		0.75	0.89	0.67	0.96	0.95	1.05	1.34	1.20	2.24	1.35	3.66	1.55	6.28	1.69	8.81	1.99	16.99		
0.030	0.67	0.80	0.95	0.72	1.04	1.02	1.13	1.44	1.28	2.40	1.45	3.93	1.66	6.74	1.81	9.47	2.13	18.25		
0.035	0.72	0.87	1.03	0.78	1.12	1.10	1.22	1.56	1.39	2.59	1.57	4.25	1.80	7.28	1.96	10.23	2.30	19.71		
0.040	0.77	0.93	1.10	0.84	1.20	1.18	1.31	1.67	1.48	2.77	1.68	4.54	1.92	7.78	2.09	10.93	2.46	21.07		
0.045	0.82	0.98	1.17	0.89	1.27	1.25	1.39	1.77	1.57	2.94	1.78	4.81	2.04	8.26	2.22	11.59	2.61	23.35		
0.050	0.87	0.23	1.03	0.47	1.23	0.93	1.34	1.46	1.66	3.10	1.88	5.08	2.15	8.70	2.34	12.22	2.75	23.56		
0.055	0.91	0.24	1.09	0.49	1.29	0.98	1.40	1.53	1.74	3.25	1.97	5.32	2.25	9.13	2.45	12.82	2.89	24.71		
0.060	0.95	0.25	1.13	0.51	1.35	1.02	1.47	1.60	1.82	3.40	2.06	5.56	2.35	9.53	2.56	13.39	3.02	25.81		
0.065	0.99	0.26	1.18	0.54	1.40	1.07	1.53	1.67	1.89	3.54	2.14	5.79	2.47	9.92	2.66	13.94	3.14	26.86		
0.070	1.02	0.27	1.22	0.56	1.45	1.11	1.58	1.73	1.96	3.67	2.22	6.01	2.54	10.30	2.77	14.46	3.26	27.88		
0.075	1.06	0.28	1.27	0.58	1.51	1.14	1.64	1.79	2.03	3.80	2.30	6.22	2.63	10.66	2.86	14.97	3.37	28.85		
0.080	1.09	0.29	1.31	0.59	1.55	1.18	1.69	1.85	2.10	3.92	2.37	6.42	2.72	11.01	2.96	15.46	3.48	29.80		

表 B-2 建筑排水高密度聚乙烯管水力计算表(横管 $h/d=0.6$)

坡度	$d_n 32$		$d_n 40$		$d_n 50$		$d_n 56$		$d_n 63$		$d_n 75$		$d_n 90$		$d_n 110$		$d_n 125$		$d_n 160$	
	流速 (m/s)	流量 (L/s)	流速 (m/s)	流量 (L/s)	流速 (m/s)	流量 (L/s)	流速 (m/s)	流量 (L/s)	流速 (m/s)	流量 (L/s)	流速 (m/s)	流量 (L/s)	流速 (m/s)	流量 (L/s)	流速 (m/s)	流量 (L/s)	流速 (m/s)	流量 (L/s)	流速 (m/s)	流量 (L/s)
0.004															0.65	3.31	0.71	4.64	0.84	8.95
0.005															0.73	3.70	0.79	5.19	0.93	10.01
0.006													0.70	2.36	0.80	4.05	0.87	5.69	1.02	10.96
0.007											0.67	1.56	0.75	2.55	0.86	4.37	0.94	6.14	1.10	11.84
0.008											0.71	1.67	0.80	2.73	0.92	4.68	1.00	6.57	1.18	12.66
0.009									0.66	1.06	0.75	1.77	0.85	2.89	0.98	4.96	1.06	6.97	1.25	13.43
0.010									0.70	1.13	0.80	1.86	0.90	3.05	1.03	5.23	1.12	7.34	1.32	14.15
0.015					0.72	0.69	0.79	0.97	0.86	1.37	0.97	2.28	1.10	3.73	1.26	6.10	1.37	8.99	1.62	17.34
0.020			0.70	0.40	0.83	0.79	0.91	1.12	0.99	1.58	1.12	3.64	1.27	4.51	1.46	7.39	1.58	10.38	1.87	20.02
0.025	0.66	0.32	0.78	0.45	0.93	0.89	1.01	1.25	1.11	1.77	1.26	2.95	1.42	4.82	1.63	8.27	1.77	11.61	2.09	22.38
0.026	0.67	0.32	0.80	0.46	0.95	0.91	1.03	1.27	1.13	1.81	1.28	3.00	1.45	4.92	1.66	8.43	1.81	11.84	2.13	22.82
0.030	0.72	0.24	0.86	0.49	1.02	0.97	1.11	1.37	1.21	1.94	1.38	3.23	1.56	5.28	1.78	9.06	1.90	12.72	2.29	24.52
0.035	0.78	0.26	0.93	0.53	1.10	1.05	1.20	1.48	1.31	2.09	1.49	3.49	1.68	5.70	1.93	9.78	2.10	13.70	2.47	26.48
0.040	0.83	0.28	0.99	0.56	1.18	1.12	1.28	1.58	1.40	2.24	1.59	3.73	1.80	6.10	2.06	10.46	2.24	14.69	2.64	28.31
0.045	0.88	0.29	1.05	0.60	1.25	1.19	1.36	1.67	1.49	2.37	1.69	3.95	1.91	6.47	2.18	11.09	2.38	15.58	2.80	30.03
0.050	0.93	0.31	1.11	0.63	1.32	1.26	1.43	1.76	1.57	2.50	1.78	4.17	2.01	6.82	2.30	11.69	2.51	16.42	2.95	31.65
0.055	0.97	0.32	1.16	0.66	1.38	1.32	1.50	1.85	1.64	2.63	1.87	4.37	2.11	7.15	2.41	12.26	2.63	17.22	3.10	33.20
0.060	1.02	0.34	1.22	0.69	1.44	1.37	1.57	1.93	1.72	2.74	1.95	4.56	2.20	7.47	2.52	12.81	2.75	17.99	3.23	34.67
0.065	1.06	0.35	1.27	0.72	1.50	1.43	1.64	2.01	1.79	2.85	2.03	4.75	2.29	7.77	2.62	13.33	2.86	18.72	3.37	36.09
0.070	1.10	0.37	1.31	0.75	1.56	1.49	1.70	2.09	1.85	2.96	2.10	4.93	2.38	8.07	2.72	13.83	2.97	19.43	3.49	37.45
0.075	1.14	0.38	1.36	0.77	1.61	1.54	1.76	2.16	1.92	3.07	2.18	5.10	2.46	8.35	2.82	14.32	3.07	20.11	3.62	38.75
0.080	1.17	0.39	1.40	0.80	1.67	1.59	1.82	2.23	1.98	3.17	2.25	5.27	2.54	8.62	2.91	14.79	3.17	20.77	3.74	40.04

附录 C 建筑排水柔性接口铸铁管水力计算表

表 C-1 建筑排水柔性接口铸铁排水管水力计算表(横管 $h/d=0.5$)

坡度	DN50		DN75		DN100		DN125		DN150	
	流速(m/s)	流量(L/s)	流速(m/s)	流量(L/s)	流速(m/s)	流量(L/s)	流速(m/s)	流量(L/s)	流速(m/s)	流量(L/s)
0.007									0.72	5.37
0.008									0.77	5.81
0.009									0.82	7.22
0.010							0.76	4.68	0.86	7.61
0.015			0.66	1.47	0.81	3.16	0.93	5.74	1.06	9.32
0.020			0.77	1.70	0.93	3.65	1.08	6.62	1.22	10.76

0.025	0.56	0.64	0.86	1.90	1.04	4.08	1.21	7.40	1.36	12.03
0.030	0.72	0.70	0.94	2.08	1.14	4.47	1.32	8.11	1.49	13.18
0.035	0.78	0.76	1.02	2.24	1.23	4.83	1.43	8.76	1.61	14.24
0.040	0.83	0.81	1.09	2.40	1.33	5.17	1.53	9.37	1.72	15.22
0.045	0.88	0.86	1.15	2.54	1.40	5.48	1.62	9.93	1.83	16.15
0.050	0.93	0.91	1.21	2.68	1.47	5.78	1.71	10.47	1.93	17.02
0.055	0.97	0.95	1.27	2.81	1.54	6.06	1.79	10.98	2.02	17.85
0.060	1.01	1.00	1.33	2.94	1.61	6.33	1.87	11.47	2.11	18.64
0.065	1.06	1.04	1.38	3.06	1.68	6.58	1.95	11.94	2.20	19.40
0.070	1.10	1.08	1.44	3.17	1.74	6.83	2.02	12.39	2.28	20.14
0.075	1.13	1.11	1.49	3.28	1.80	7.07	2.09	12.82	2.36	20.84
0.080	1.17	1.15	1.54	3.39	1.86	7.31	2.16	13.24	2.44	21.53

表 C-2 建筑排水柔性接口铸铁管水力计算表(横管 $h/d=0.6$)

坡度	DN50		DN75		DN100		DN125		DN150	
	流速(m/s)	流量(L/s)	流速(m/s)	流量(L/s)	流速(m/s)	流量(L/s)	流速(m/s)	流量(L/s)	流速(m/s)	流量(L/s)
0.007									0.77	8.56
0.008									0.83	9.15
0.009									0.88	9.71
0.010							0.82	6.29	0.92	10.23
0.015			0.71	1.97	0.86	4.25	1.00	7.71	1.13	12.53
0.020			0.82	2.28	1.00	4.91	1.16	8.90	1.31	14.47
0.025	0.70	0.86	0.92	2.55	1.12	5.49	1.29	9.95	1.46	16.18
0.030	0.77	0.95	1.01	2.79	1.22	6.01	1.42	10.90	1.60	17.72
0.035	0.83	1.02	1.09	3.01	1.32	6.49	1.53	11.77	1.73	19.14
0.040	0.89	1.09	1.16	3.22	1.41	6.94	1.64	12.58	1.85	20.46
0.045	0.94	1.15	1.24	3.42	1.50	7.36	1.74	13.35	1.96	21.79
0.050	0.99	1.22	1.30	3.60	1.58	7.76	1.83	14.07	2.07	22.88
0.055	1.04	1.28	1.37	3.78	1.65	8.14	1.92	14.76	2.17	24.00
0.060	1.09	1.34	1.43	3.95	1.73	8.50	2.00	15.41	2.26	25.06
0.065	1.13	1.39	1.48	4.11	1.80	8.85	2.09	16.04	2.36	26.09
0.070	1.18	1.45	1.54	4.26	1.87	9.18	2.17	16.65	2.45	27.07
0.075	1.22	1.50	1.59	4.41	1.93	9.50	2.24	17.23	2.53	28.02
0.080	1.26	1.55	1.65	4.56	1.99	9.82	2.31	17.80	2.61	28.94

本规程用词说明

1 为便于执行本规程条文时区别对待,对要求严格程度不同的用词说明如下:

1)表示很严格,非这样做不可的:

正面词采用“必须”;

反面词采用“严禁”。

2)表示严格,在正常情况下均应这样做的:

正面词采用“应”;

反面词采用“不应”或“不得”。

3)表示允许稍有选择,在条件许可时首先应这样做的:

正面词采用“宜”;

反面词采用“不宜”。

4)表示有选择,在一定条件下可以这样做的:

正面词采用:“可”;

反面词采用:“不可”。

2 条文中指定应按其他有关标准执行时,写法为“应符合……要求(或规定)”或“应按……执行”。非必须按所指定标准执行时,写法为“可参照……执行”。

中国工程建设协会标准

建筑同层排水系统技术规程

CECS 247 : 2008

条文说明

目 录

1	总 则	(39)
2	术 语	(41)
3	同层排水系统	(42)
3.1	一般规定	(42)
3.2	系统分类和选用	(45)
3.3	管道布置和敷设	(45)
3.4	管材和管件	(48)
4	沿墙敷设方式	(49)
4.1	一般规定	(49)
4.2	卫生器具和排水附件选用	(49)
4.3	布置和敷设	(50)
5	地面敷设方式	(53)
5.1	一般规定	(53)
5.2	卫生器具和排水附件选用	(53)
5.3	管道布置和敷设	(53)
6	管道水力计算	(55)
7	系统安装	(57)
7.1	一般规定	(57)
7.2	管道安装	(57)
7.3	沿墙敷设方式卫生器具支架的安装	(57)
8	验 收	(59)
8.1	一般规定	(59)
8.2	隐蔽工程验收	(59)
8.3	系统工程验收	(59)
9	维护与保养	(60)

1 总 则

1.0.1 建筑同层排水是一项卫生间内卫生洁具的器具排水管和排水支管不穿越楼板,在同层解决排水管道连接、敷设,并接入排水立管的专用技术,具有建筑美观、排水管道暗敷,卫生间布置灵活、楼板无需预留孔洞,便于维修、排水噪声小、不干扰下层用户,安全可靠、无渗漏隐患、无排水管冷凝水下滴等优点。建筑同层排水是目前欧洲广泛采用的一种排水方式。近年来,随着我国城市建设的发展,建筑理念更加体现以人为本的精神,人们对住宅的舒适性和个性化的要求强烈,建筑同层排水技术在全国各地得到广泛的应用。

为了适应建筑同层排水技术进一步发展的需要,特编制本规程。

1.0.2 我国同层排水技术主要应用于居住建筑。由于我国已废止了福利分房政策,随着住宅产业化发展,住宅已成为老百姓生活中最大的消费品,业主对自己居住空间的隐私权益也更为关注,传统的排水方式将上层住户卫生间的排水管道布置在下层住户的顶部,使得私有住宅的产权完整性缺乏界定,维护检修以及地面渗漏等经常造成邻里纠纷。开发商顺应业主日益增强的需求,在居住建筑中将会更广泛地采用同层排水技术。除住宅建筑外,学生宿舍等居住建筑也有应用同层排水技术的报道。

在一些使用功能比较复杂的公共建筑中,上下楼层的卫生间往往错开布置,如机场候机楼、剧院等。为避免卫生间的排水管道对下层空间使用的影响,也宜采用同层排水系统。

1.0.3 本条涉及的标准是指产品标准中的国家标准和行业标准。这些产品主要有:卫生器具、地漏、管材、管件等,也包括苏维脱、球

形四通、排水汇集器、隐蔽式冲洗水箱、隐蔽式支架、特殊单立管排水系统等。

1.0.4 本条涉及的标准是指工程建设标准。主要的标准有《建筑给水排水设计规范》GB 50015、《建筑给水排水及采暖工程施工质量验收规范》GB 50242，还有管材（建筑排水 PVC—U 管、HDPE 管和柔性接口铸铁管）方面的专用标准等。

2 术 语

本规程的术语包括以下几个方面：

1 与同层排水系统直接有关的术语。如同层排水系统、沿墙敷设方式、地面敷设方式。

2 与排水管道有关的术语。因为涉及到条文的表述，因此对排水横管、排水支管、器具排水管的命名和定义作了明确。

3 与同层排水系统直接有关的排水附件和配套设施的术语。如：排水汇集器、隐蔽式支架。

3 同层排水系统

3.1 一般规定

3.1.1 同层排水的定义是：器具排水管和排水支管不穿越本层楼板到下层空间，与卫生器具同层敷设并接入排水立管的排水系统。本条结合规范用语，用规范条文模式来表达同层排水的含义，是该定义的另一表述方式。“同层”是指卫生器具排水管和排水支管与卫生器具的“同层”。

3.1.2 排水系统按水流的压力工况，分重力流、压力流和真空流三种方式。用排水泵加压的压力流排水系统，用真空泵抽吸管道内空气以形成真空的真空排水系统，排水管道的敷设都较为灵活。而依靠水体自重作为动力的重力流排水系统，水只能在重力作用下向下流动。因此，随排水支管的位置不同而有同层敷设或异层敷设（或称不同层敷设）之分。所以，同层排水系统只针对重力流排水系统。

3.1.3 建筑内生活排水采用同层排水技术时，在敷设方式、结构形式上对各相关专业会产生一定的影响。因此，建议建筑、结构、给排水、采暖通风及电气等各相关专业应互相配合和协调。

3.1.5 同层排水系统的排水管道，不论是沿墙敷设或是地面敷设，管道常是暗敷的，检修和更换都较麻烦。若管材、管件和配件的使用寿命与排水系统的设计使用寿命不同步，就要更换、拆除旧管材、管件和配件，给使用带来麻烦。因此，条文对此提出原则要求。

同层排水系统采用的管材、管件与一般建筑排水系统相同，应优先采用塑料排水管。塑料排水管目前广泛使用的有建筑排水硬聚氯乙烯(PVC-U)管和建筑排水高密度聚乙烯(HDPE)管。

PVC-U管的优点是自重轻、便于安装、水流阻力小、节能、不结垢、耐腐蚀。品种有：实壁管、芯层发泡管、中空壁管、螺旋管

(或称内螺旋管)等。PVC-U管的缺点是水流噪声大,防火、防紫外线,耐高低温性能差,材性脆、易破裂。HDPE管的优点是韧性好,水流噪声低,耐高低温性能好,接口密封性能好。缺点是价格高于PVC-U管,连接不方便(焊接为主),连接处内壁不光滑。建筑排水柔性接口铸铁管管材采用离心浇注成型,具有强度高、耐热、防火、隔声好、施工方便、使用寿命长等优点。柔性接头能适应管道系统在工作状态下出现的轴向伸缩和角向偏转,密封性能好、维护方便。工程设计人员可根据建筑物性质、高度、标准、要求等选用合适的管材、管件。

3.1.6 本条为同层排水系统的性能化要求。同层排水系统是建筑排水系统的一部分,和建筑排水系统一样负有将排水迅速排至室外的任务,而在排水过程中,不得产生堵塞,破坏排水系统通畅;不得产生渗漏、返溢,使污、废水溢入建筑物内部;不得逸出臭气,使有害、有毒气体进入建筑物内部;严禁污染生活饮用水系统;在严寒或寒冷地区,排水管道敷设在室外或非采暖房间,不得发生冰冻现象,影响排水畅通;防止产生腐蚀现象,降低排水系统的使用寿命;严禁火势蔓延,消除消防隐患。当有可能发生这些情况时,应采用相应技术措施。

3.1.7 同层排水系统由于器具排水管和排水支管不穿越楼板到下层空间,因此卫生间不要求上、下楼层对准布置,但排水立管仍需穿越楼板,与上、下层的排水支管连接。排水立管一般敷设在排水管道井(或管窿)内,因此排水管道井(或管窿)平面位置宜上、下楼层对准布置。

3.1.9 存水弯内的水封具有排水可以顺利通过、气体不能反逸的功能。存水弯内的水封会由于排水管系统内的压力波动、自虹吸、蒸发及毛细管现象等原因而遭到破坏,因此应采取措施保护水封不被破坏。除了着眼于完善排水系统外,还应保证水封深度(一般不得小于50mm,不得大于100mm),规定水封容量(《地漏》CJ/T 186有地漏水封容量的规定),以保证水封水不被破坏。

3.1.13 《城市区域环境噪声标准》GB 3096 中,对民用建筑噪声控制有明确规定。欧洲标准中对于不同类型建筑规定的不同噪声要求见表 1:

表 1 欧洲标准中不同类型建筑的噪声要求

建筑类型	中等影响的噪声 (从早晨 6 点至晚上 10 点的个别噪声)	影响较大的噪声(从早晨 6 点至晚上 10 点的持续噪声以及从晚上 10 点至早晨 6 点的个别噪声)	影响很大的噪声 (从晚上 10 点至早晨 6 点的持续噪声)
低敏感建筑, 如:车间、接待区、 开放办公区、销售 卖场、走廊、食堂、 等候区等	45 dB(A)	40 dB(A)	35 dB(A)
中敏感建筑, 如:起居室、卧室、 教室、办公室、宾 馆房间、普通医院 病房、阅读室等	40 dB(A)	35 dB(A)	30dB(A)
高敏感建筑, 如:疗养院和医院 的休息室、特殊病 房、音乐厅、研究 室等	35 dB(A)	30dB(A)	25 dB(A)

当对降低噪声有进一步要求时,可采取卫生器具支架与结构连接部位衬垫消声材料,墙体装饰材料与卫生器具支架结合面衬垫消声材料,管道穿墙或楼板部位需包缠消声材料,消声材料两端延伸至墙体或楼板两侧各 20~50mm,设置器具通气管等降低噪声的措施。

沿墙敷设方式也可在墙体装饰材料与卫生器具支架结合面衬垫消声材料或在大便器、净身盆等卫生器具与墙体装饰材料结合面衬垫隔声板。地面敷设方式可在多通道地漏、排水汇集器与楼板固定处衬垫消声材料或在排水管道与管道支架接触部位衬垫消

声材料。

消声材料应具有质量轻、环保、阻燃自熄性及安装方便等特点。

3.2 系统分类和选用

本节对同层排水系统的分类和选用作出规定。

欧洲的同层排水大部分采用隐蔽式安装方式,利用装饰墙或附设的管道井将器具排水管和排水支管隐藏起来。国内的同层排水大多采用降低结构楼板或架高建筑面层(也称升板),用排水管道及管件直接敷设在结构楼板和最终装饰地面之间。近年来,我国和日本都在研制开发排水汇集器等专用排水附件。在调研了国内外同层排水主要形式后,本规程将同层排水系统归纳为沿墙敷设和地面敷设两种方式。

3.3 管道布置和敷设

3.3.7 排水横管连接处要求上、下游横管在水平方向宜有不小于 15° 倾斜角度的规定,目的在于改善上下游排水管的排水条件,不至于淹没出流。该倾斜角度是由 45° 斜三通和 45° 弯头共同组合而成(图1)。



图1 排水横管的水平连接

3.3.9 排水横管变径,下游排水管管径应大于上游排水管管径。采用偏心异径管径,且管顶平接,目的也在于改善上游排水管排水条件,不至于出现淹没出流现象。

3.3.11 当支管管径小于立管管径时,如采用 45° 斜三通,当排水

量比较大时,如浴缸排水,可能会导致水流断面充满支管管道,从而使支管中存水弯受到负压抽吸,破坏水封(图 2)。

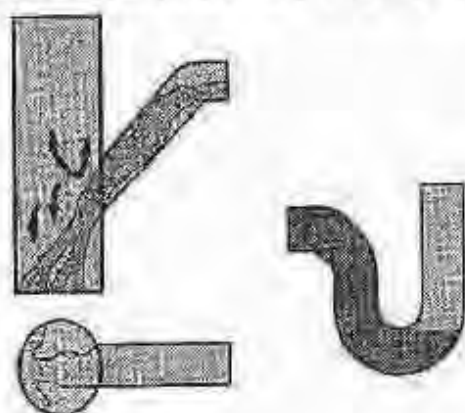


图 2 排水量较大时的水流状态示意

采用同层排水技术时,排水支管接入排水立管往往受到接管高度的限制。

在德国标准 DIN 1986—100:2002 中,排水横管与立管连接时,排水横管上最低存水弯的水封面至接入立管处连接横管的管内底高差要求不宜小于该横管的管径,对相邻支管从不同角度接入立管也有具体规定。

据德国标准 DIN1986—100:2002 有关条文所述:大便器、浴缸、淋浴盆的排水支管以及淋浴盆存水弯的排水支管和排水立管之间的连接要保证 $h \geq DN$ (排水支管的公称尺寸)(图 3)(图中 h 指水封水位与支管接入立管处管内底之间的高度差, α 为平面展开角度)。

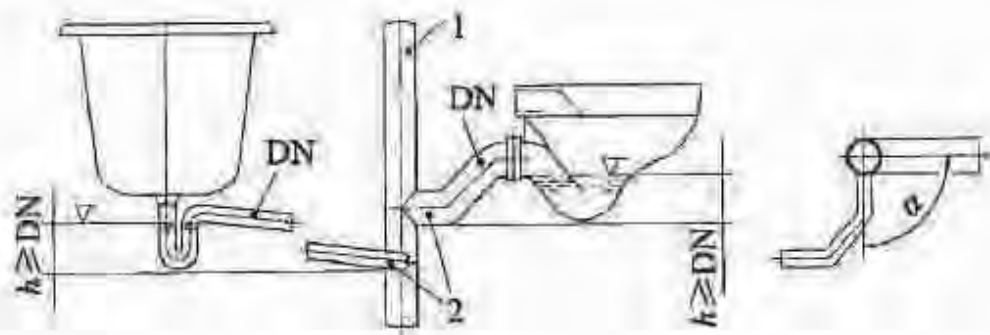


图 3 相邻排水支管接入立管示例(支管接入方向成 90°)

1—立管;2—支管接入口

同时,相邻排水支管的连接需避免产生相互干扰。如果浴缸或淋浴盆的排水支管与大便器排水支管相邻,应考虑到大便器排水的影响,相邻排水支管接入立管时的连接尺寸应如图 4(a)和图 4(b)所示。对于相对的大便器排水可如图 4(c)所示。器具排水管和排水支管的连接也应注意避免产生干扰,其连接方式可参照上述原则执行。

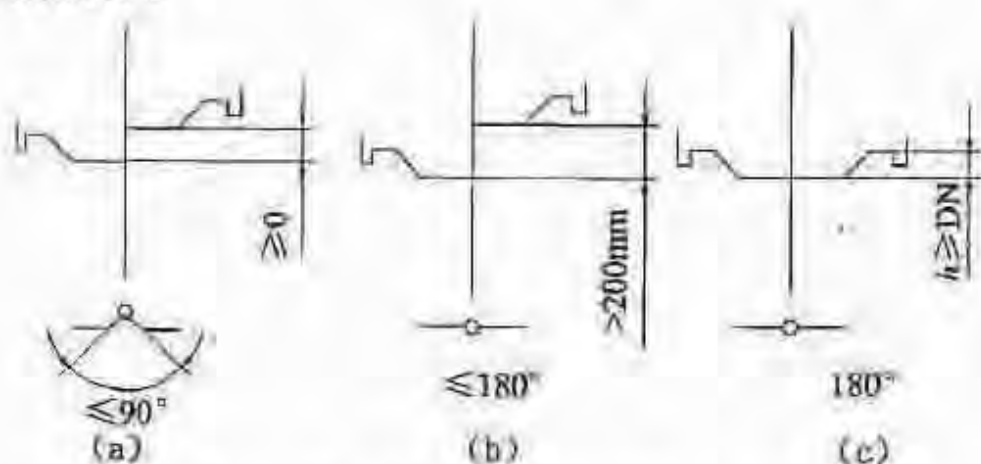


图 4 有大便器排水的相邻排水支管接入立管示意(所注尺寸指管内底)

除此之外,德国标准中对于不同管径的器具排水管和排水支管的展开长度(图 5)也有明确要求。例如:在高差不大于 1m 时,不设通气管的器具排水管和排水支管的展开长度,当管径为 DN50 时不应超过 3m,管径为 DN75 时不应超过 5m,管径为 DN100 时不应超过 5m(大便器排水)或 10m(非大便器排水)。若上述这些器具排水管和排水支管的展开长度超过规定或高差大于 1 m,则应放大一级管径或设置器具通气管。

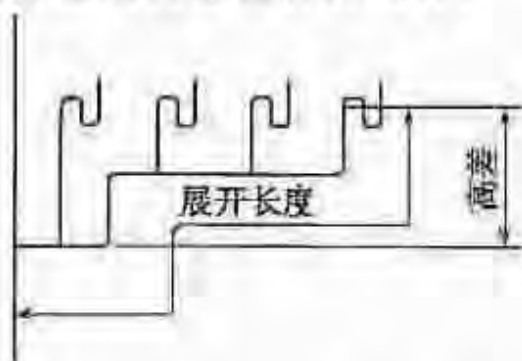


图 5 器具排水管和排水支管的最大展开长度与高差

3.4 管材和管件

3.4.1 排水管材及配套管件应采用同一品牌同一型号,以保证接口连接处的施工质量。对支吊架,条文也提出由管材生产厂配套供应的要求。尤其是塑料管,由于其线膨胀系数大,管道伸缩变形量大,固定支架位置的设置,支架的受力特征和断面尺寸,都需要合理配置,以保证排水管系工况的正常,因此予以强调。

3.4.2 建筑排水硬聚氯乙烯(PVC-U)管的管材性能在相应的国家标准和行业标准中有规定。

PVC-U管相关的标准除条文所引用的以外还有:协会标准《建筑排水中空壁消音硬聚氯乙烯管管道工程技术规程》CECS 185:2005等。

3.4.3 高密度聚乙烯(HDPE)是在1.4MPa压力,100℃下聚合而成的,聚乙烯的密度与硬度成正比,因此密度越高,刚度越大。用高密度聚乙烯生产的管材为高密度聚乙烯管。

3.4.4 排水铸铁管有两种:一为普通承插式铸铁管,水泥捻口,现已禁止使用。禁用原因是成型工艺落后,材质差,用于多层建筑与推广塑料管相悖。另一种为柔性接口铸铁管,采用离心铸造工艺成型,材质致密,接口方式为柔性接口,可以使用。柔性接口铸铁管按接口方式又分承插式连接和卡箍式连接两种。

按《建筑排水柔性接口铸铁管管道工程技术规程》CECS 168的规定,承插式柔性接口排水铸铁管宜用于:要求管道系统接口具有较大的轴向转角和伸缩变形能力;对管道接口安装误差的要求相对较低;对管道的稳定性要求较高等场所。卡箍式柔性接口排水铸铁管道宜用于:安装要求的平面位置小,需设置在尺寸较小的管道井内或需紧贴墙面安装;需各层同步安装和快速施工;需分期修建或有改建,扩建要求等场所。

4 沿墙敷设方式

4.1 一般规定

4.1.3 大便器一般布置在最靠近立管的位置,其他卫生器具布置在大便器的前端,防止发生污水倒流。

4.1.4 地漏一般单独连接到立管中,由于楼板和装饰层高度以及坡度的限制,地漏一般布置在靠近立管的位置。

4.2 卫生器具和排水附件选用

4.2.1~4.2.3 沿墙敷设方式由于排水管道、大便器冲洗水箱都设置在隔墙内,因此对卫生器具也有相应的要求。

1 大便器:大便器是器具排水管直径最大的卫生器具,同时也是排水管位置较低的卫生器具。因此应以较短的路线接入排水立管,规程规定采用后排式而不采用下排式就是基于这个考虑。

2 冲洗水箱:冲洗水箱与大便器配套,沿墙敷设方式由于有了敷设排水管道的隔墙,会占用部分卫生间面积,为了使卫生间实际使用面积不减小,冲洗水箱就隐蔽在隔墙内,这就是推荐采用隐蔽式冲洗水箱的缘由。隐蔽在隔墙内的冲洗水箱与一般大便器冲洗水箱主要有两点不同:一是材质和尺寸不同。隐蔽式冲洗水箱采用的是塑料材质和扁平形状,以控制隔墙厚度;二是成型工艺不同。一般塑料制品以注塑成型为多,隐蔽式水箱为了保证内壁光滑,成型工艺采用吹塑工艺整体成型。

3 净身盆和小便器:选用后排式理由同大便器。

4 浴盆、淋浴房:由于排水口标高较低,容易忽略存水弯的设置,导致有害气体侵入室内,因此强调采用内置存水弯的排水附件(图6、图7),同时也强调水封深度。

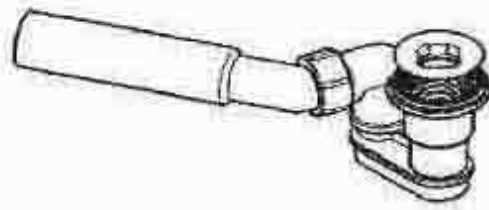


图6 淋浴房排水附件(内置存水弯)

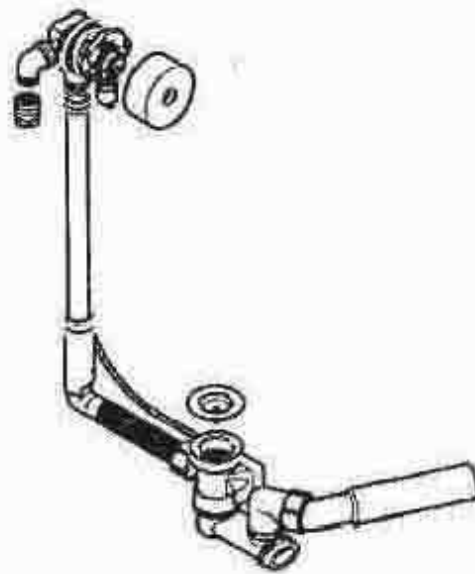


图7 浴盆排水附件(内置存水弯)

5 地漏:沿墙敷设方式地漏设置是个难点,容易因迁就标高而降低对地漏水封深度的要求。因此,规程推荐直埋式地漏,同时也强调水封设置和水封深度的要求。

4.2.4 沿墙敷设方式的卫生器具如大便器、洗脸盆、净身盆、小便器常采用壁挂式,因此必须强调支架的配套。同时,支架本身应有一定的强度和刚度。卫生器具与支架应固定牢固。

4.2.5 沿墙敷设方式的支架是隐蔽在隔墙内的隐蔽式支架,由于要承担卫生器具和使用者的荷载,因此应与板、梁、承重墙等结构体牢固固定。

4.3 布置和敷设

4.3.1 轻质材料内隔墙形式见图8。外砌砖墙形式见图9。

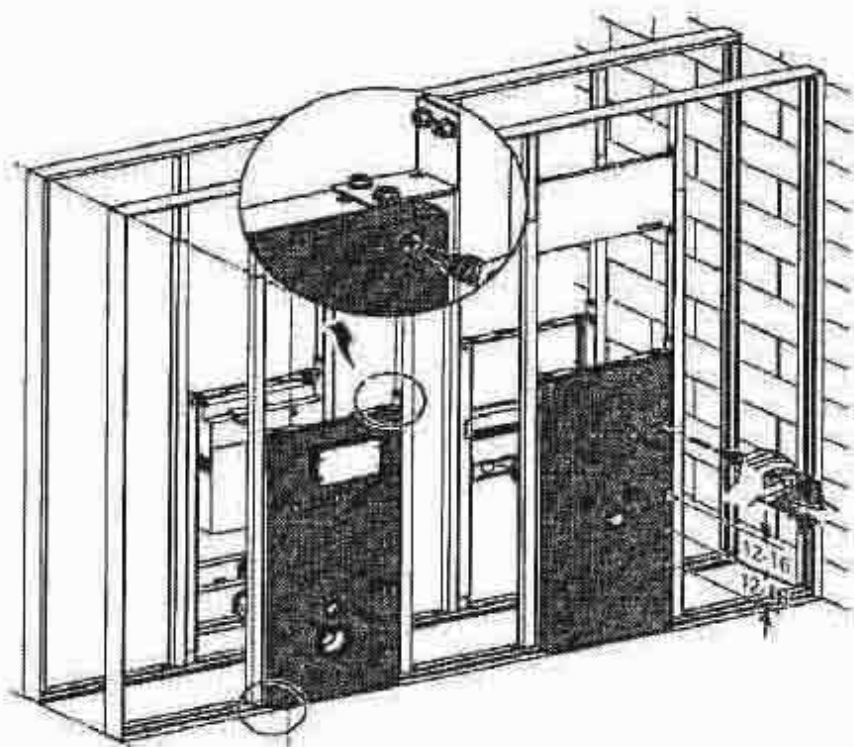


图 8 轻质材料内隔墙敷设示意

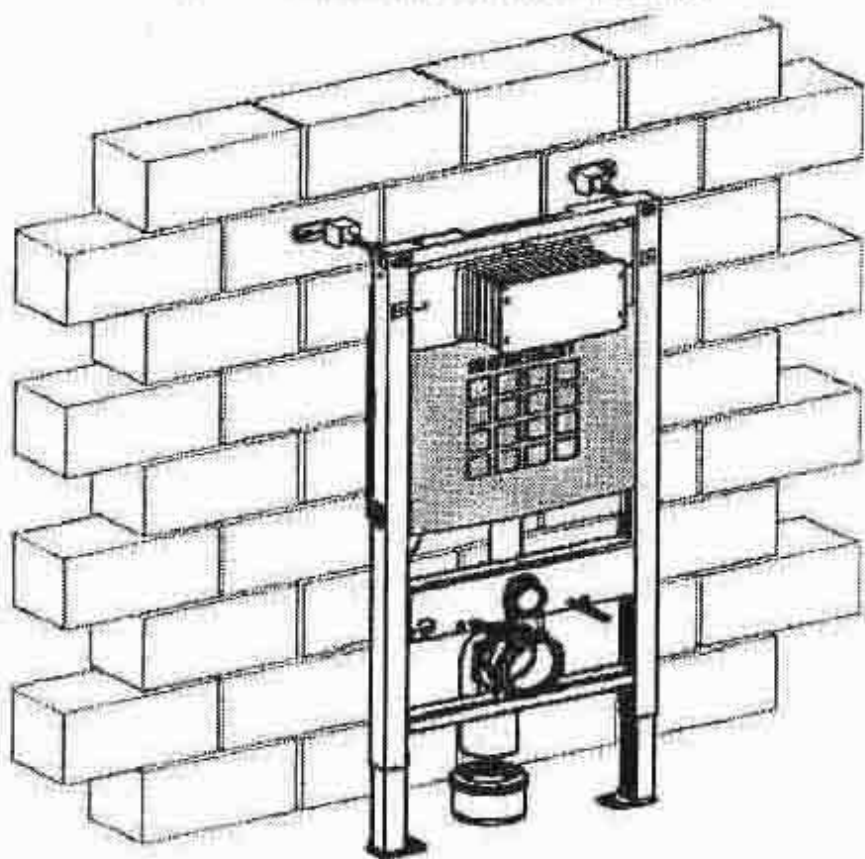


图 9 外砌砖墙敷设示意

4.3.2 壁挂式坐便器的内隔墙厚度净宽 T 宜为 205~220mm, 高度应根据水箱冲洗按钮位置确定, 顶按式 H 宜为 840~900mm,

前按式 H 宜为 1140~1150mm(图 10)。

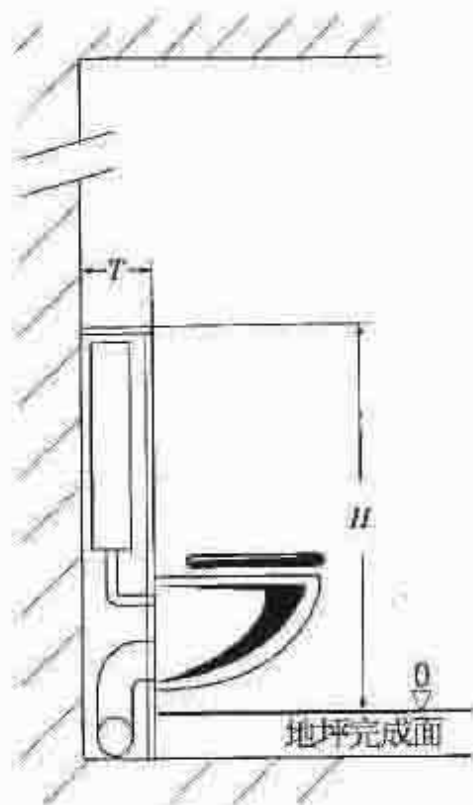


图 10 隐蔽式水箱安装尺寸

4.3.3 根据国家标准《卫生陶瓷》GB 6952—2005 中第 6.3.1 条的规定,壁挂式坐便器和落地式坐便器应能承受 2.2kN 的荷重。对于壁挂式坐便器,其隐蔽式安装支架也应能承受不小于 2.2kN 的荷重。

4.3.5 地漏安装可参照图 11 进行。

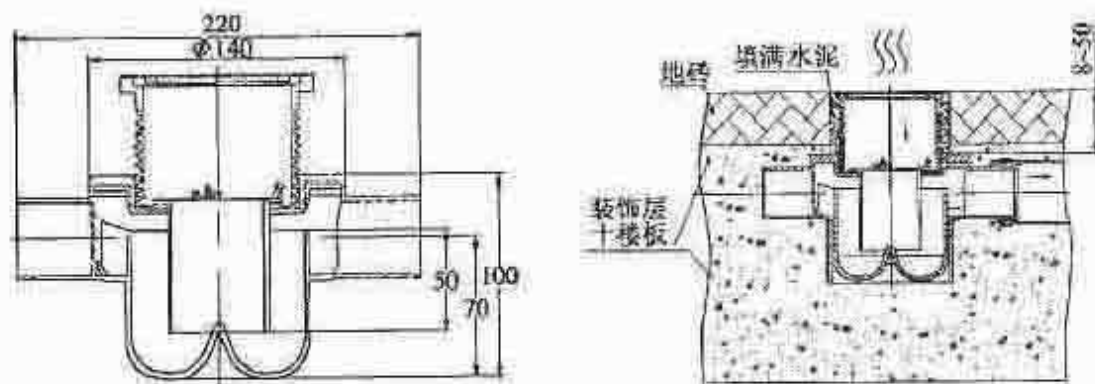


图 11 地漏安装尺寸示意

5 地面敷设方式

5.1 一般规定

5.1.2 排水汇集器是设置在楼板上用于汇集卫生器具排水支管,并集中接至排水立管的专用排水附件。

5.1.3 为方便使用,本规程推荐采用降板结构形式。

5.1.4 当采用降板结构形式且排水管道采用通用配件时,降板高度不宜小于 300mm。

5.1.6 降板区域排水管道敷设完成后宜用轻质防水材料填充。具体填充材料由建筑专业确定。

5.2 卫生器具和排水附件选用

5.2.1 当采用隐蔽式水箱时,可采用壁挂式坐便器,其排水管可经非承重墙或内隔墙再接入降板区域。

5.2.2 本条规定了排水汇集器的材质、水力特性等。排水汇集器的断面有蛋形、圆形等形式,其断面设计应使排水汇集器内的水流流速大于自净流速。同时排水汇集器应设专用清扫口。根据日本的资料,与大便器相连的集水器上部应设置清扫口。为保证清扫工具能够比较容易地插入清扫口,清扫口的口径不宜小于 75mm。

5.3 管道布置和敷设

5.3.1 本条是为了防止地漏泛水。当采用排水汇集器时,可不受本条限制。

5.3.2 每个排水器具和地漏的排水管都应与排水汇集器单独连接,不应合用排水管。由于排水汇集器上设有专用清扫口,排水汇

集器应设置在便于清通的场所。

5.3.7 为了不破坏已进行防水处理的楼板,应采用专用胶粘剂把支架粘接在楼板上。

6 管道水力计算

排水管道水力计算包括:排水定额、小时变化系数、设计流量、卫生器具排水流量、当量、卫生器具排水管管径、生活排水管道设计秒流量、排水立管最大排水能力、排水横管水力计算、最小坡度、通用坡度、标准坡度、最大设计充满度、排水管最小管径等规定。同层排水系统只对排水横管水力计算、横管最小坡度、通用坡度、标准坡度和最大设计充满度作出规定,其他项目均按《建筑给水排水设计规范》GB 50015 的规定。

本章排水横管水力计算、铸铁管排水横管通用坡度、最小坡度和最大设计充满度、塑料排水横管的标准坡度、最小坡度和最大设计充满度等的规定也来自《建筑给水排水设计规范》GB 50015。

充满度为重力流排水系统的横管水流在管渠中的充满程度,以水深 h 与管径 d 之比值表示: h/d 。充满度过大影响横管空气流动;充满度过小,影响横管水流工况,污物容易沉积。欧洲标准在划分排水系统类型时,就把管道设计充满度作为考虑分类的主要因素之一,按充满度 0.5、0.7 和 1.0 来进行排水系统配置,排水当量、排水流量、管径选用等的参数也围绕不同充满度条件界定,从中可以看出欧洲标准是比较强调充满度的。

编制组在编制本规程的过程中曾针对充满度问题进行了冲水试验,以期获得第一手资料。试验采用的排水管道是透明 PE 管,排水管道总长 20m;采用的人造肠衣试样按照国家标准《卫生陶瓷》GB 6952—2005 中的规定制作,每次冲水放入 4 个试样;不同冲水量的调整通过更换和调节排水阀来实现。试验按单一坐便器在不同坡度(1%和 0.5%)下的冲水(4.5L、6L 和 9L)进行。由于在冲水过程中很难确定有效充满度的区域,因此也未对不同排水

工况下水平横支管的充满度做测量记录。试验数据显示:在同样管径的条件下,坡度、冲水量与冲水距离成正比,坡度越大,冲水量越大,冲水距离越远。在同样冲水量的条件下,当管径相同时,冲水距离随坡度增大而加长;当坡度相同时,冲水距离因管径增大反而减小。在坡度为 1‰ 时, d_n90 管道采用 6L 冲水量的冲水距离甚至大于 d_n110 管道采用 9L 冲水量的冲水距离。从试验结果来看,实际工程中通过放大排水管道管径来提高排水效果的做法还需要探讨,对于充满度对排水能力的影响还有待进一步深入研究。

附录 A、附录 B 和附录 C 分别列出排水横管在不同充满度下的排水能力。建议有条件时可按欧洲标准考虑设计充满度。

7 系统安装

7.1 一般规定

7.1.2、7.1.3 这两条是对塑料管、铸铁管的材料验收和贮运提出要求。

7.1.4 本条是对同层排水的管道敷设形式作的一般规定。其中第7款强调横管变径,应采用偏心异径管、管顶平接,是为了横向水流始终畅通,不会出现上游水位低于下游水位,影响出流畅通的现象。

7.2 管道安装

7.2.1~7.2.3 这几条是对同层排水采用的塑料管、铸铁管的连接方式作出规定。其中高密度聚乙烯管是采用热熔对焊连接或电熔管箍连接,熔接时,操作压力和温度需十分强调,用力过大或温度偏高会导致管材熔融过多,从而使水流断面减小,水流受阻,具体压力要求和温度控制按相关标准的规定。

7.2.4 同层排水的横管一般固定在地面上,为防止损坏防水层,本条规定支架宜采用专用胶粘接固定。

7.2.7 柔性接口铸铁管在安装时,对支吊架的要求比较严格。为防止发生接口脱落事故,本条对其支吊架的设置作了详细的规定。

7.2.9 塑料管的线膨胀系数比较大,故对其伸缩节的安装进行明确规定。

7.3 沿墙敷设方式卫生器具支架的安装

7.3.1~7.3.3 这几条是对沿墙敷设方式的卫生器具支架安装程序作规定。

7.3.5 本条是对隐蔽式水箱的安装要求作规定。

隐蔽式水箱由水箱体和水箱配件(进水阀、出水阀)构成,水箱配件内藏在水箱体内,而水箱又隐蔽在隔墙内,一旦损坏,需从按板处取出,对维修有一定影响。因此,从构造上要求隐蔽式水箱的水箱配件应简洁、不易损坏;对按板要求是便于取出水箱配件,便于安放水箱配件;因此特地强调水箱配件应有相关权威机构的检测,以确保水箱配件质量,消除隐患。

8 验 收

8.1 一 般 规 定

本节对同层排水系统验收和验收时应具备的文件资料作出规定。

8.2 隐 蔽 工 程 验 收

8.2.3、8.2.4 无论是降板或不降板的地面敷设方式,对排水管道接口严密和建筑防水层都十分强调,这是影响地面敷设方式同层排水系统是否成功的两个关键问题,因此相关条文予以强调。

8.2.7 本条规定排水管道在隐蔽前应做好灌水试验。

8.2.8 本条规定排水立管应进行通球试验。

8.3 系 统 工 程 验 收

8.3.2 卫生器具安装后通过满水试验来检查各连接部件的密封情况。

8.3.4 同层排水系统通过通水试验来检查管道的通畅情况。

9 维护与保养

9.0.3 本条规定了系统的日常检查和保养的程序和应包括的内容,其目的是保证同层排水系统能正常发挥功能。

9.0.9 本条强调对在保养、维护过程中发现的缺陷和问题,应及时采取措施,保证系统的运行可靠、安全。

需本标准可按如下地址索购：

地址：北京百万庄建设部 中国工程建设标准化协会

邮政编码：100835 电话：(010)88375610

不得私自翻印。

中国工程建设协会标准
建筑同层排水系统技术规程
CECS 247 : 2008

☆

华东建筑设计研究院有限公司 主编

中国计划出版社出版

(地址:北京市西城区木樨地北里甲 11 号国宏大厦 C 座 4 层)

(邮政编码:100038 电话:63906433 63906381)

新华书店北京发行所发行

廊坊市海涛印刷有限公司印刷

850×1168 毫米 1/32 2.25 印张 53 千字
2008 年 10 月第 1 版 2008 年 10 月第 1 次印刷

印数 1—8100 册

☆

统一书号:1580177·103

定价:20.00 元

S/N: 1580177•103



9 158017 710304 >

统一书号: 1580177 • 103

定价: 20.00 元